

KOOLAIR



Lineair rooster



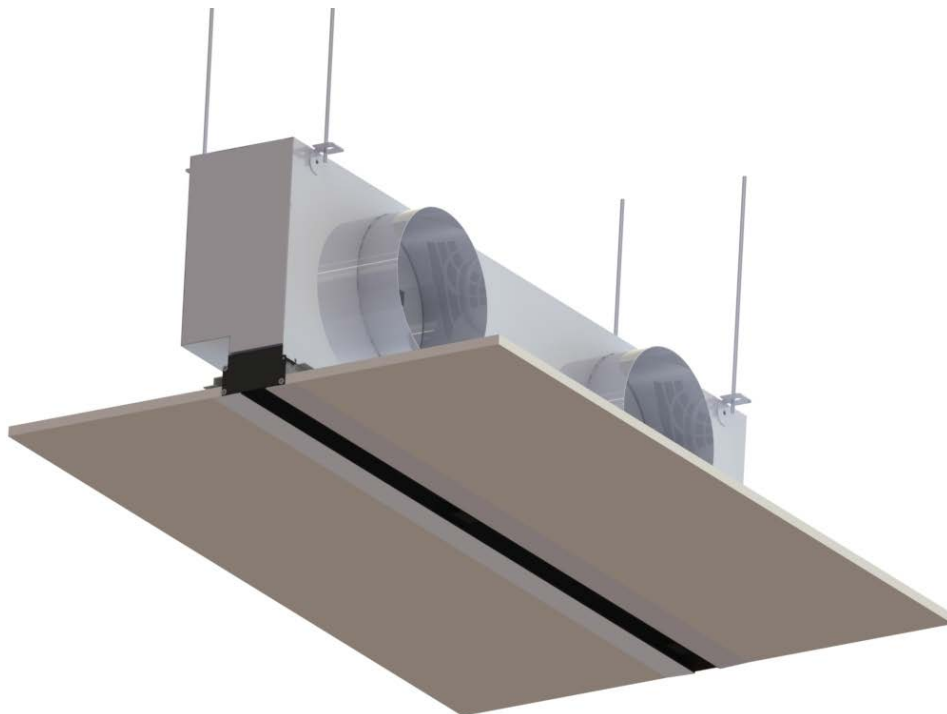
DF-LIT-E 3.0

Montagehandleiding

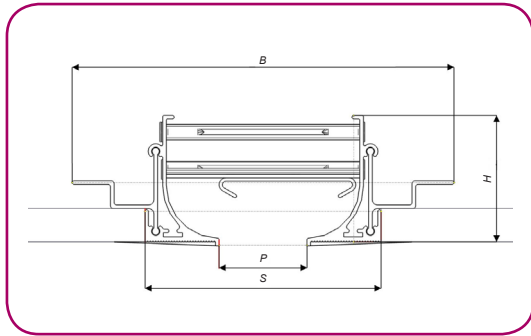
www.koolair.com

Onzichtbaar lineair rooster DF-LIT-E 3.0

Montage-instructies



DF-LIT-E 3.0 Montage-instructies



Beschrijving

Lineair rooster met verborgen sleuf, merk KOOLAIR, model DF-LIT-E 3.0, voor montage in doorlopende verlaagde plafonds van gipspanelen of hangpanelen. Het rooster wordt gekenmerkt door het ontbreken van zichtbare profilering, is bijna niet waarneembaar en is geschikt voor aaneengesloten lijnen, waardoor het rooster een hoge mate van esthetiek biedt. Het is mogelijk het rooster te produceren met verschillende sleufbreedtes, afhankelijk van het luchtdebiet per strekkende meter dat moet worden ingeblazen of afgevoerd.

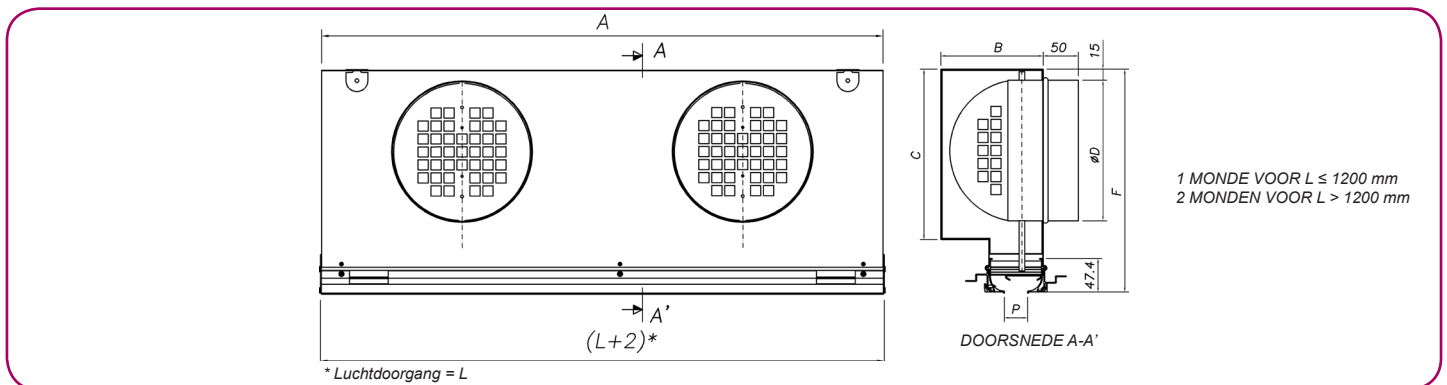
Materialen

Rooster van geëxtrudeerd aluminium.

Afwerking

RAL-9005 (andere afwerkingen raadplegen).

P (mm)	S (mm)	B (mm)	H (mm)
15	70,5	125,5	47,4
20	75,5	130,5	47,4
33	88,5	143,5	47,4
40	95,5	150,5	47,4



SLEUF	NOMINAAL	L	A	B	Ø D	C	F	AANTAL MONDEN
15	600	600	598	127,2	125	166,2	240,3	1
	1000	1000	998					
	1200	1200	1198					
	1500	1500	1498					
	1800	1800	1798					
20	600	600	598	132,2	160	201,2	275,3	1
	1000	1000	998					
	1200	1200	1198					
	1500	1500	1498					
	1800	1800	1798					
33	600	600	598	145,2	160	201,2	275,3	1
	1000	1000	998					
	1200	1200	1198					
	1500	1500	1498					
	1800	1800	1798					
40	600	600	598	152,2	200	241,2	315,3	1
	1000	1000	998					
	1200	1200	1198					
	1500	1500	1498					
	1800	1800	1798					

DF-LIT-E 3.0

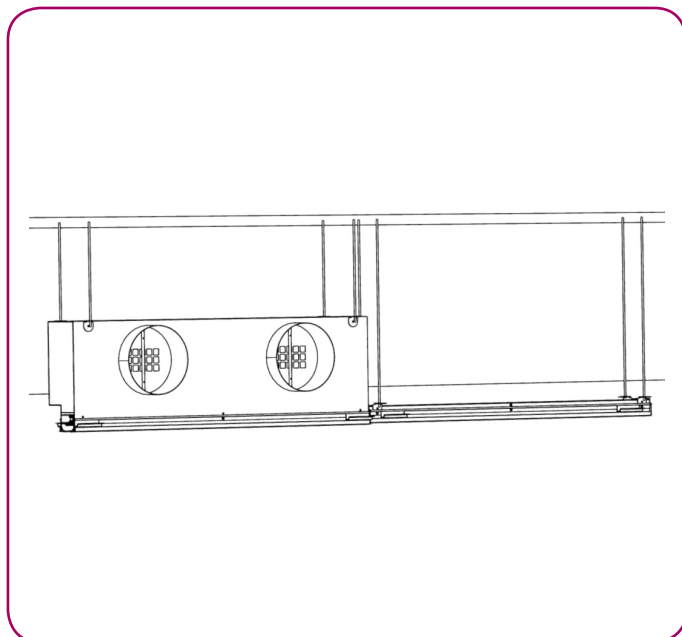
Montage-instructies

LUCHTRICHTING

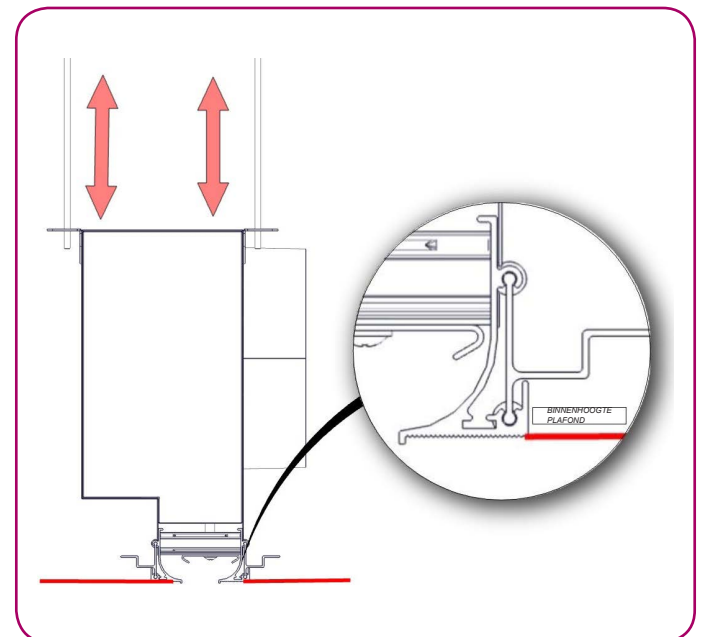


OPTIE A: MONTAGE IN OPEN PLAFOND (ROOSTER EN ROOSTER + AANSLUITKAST)

1.- Hang het rooster of roostersysteem + aansluitkast op met behulp van draadstangen die aan de vloerplaat bevestigd zijn.



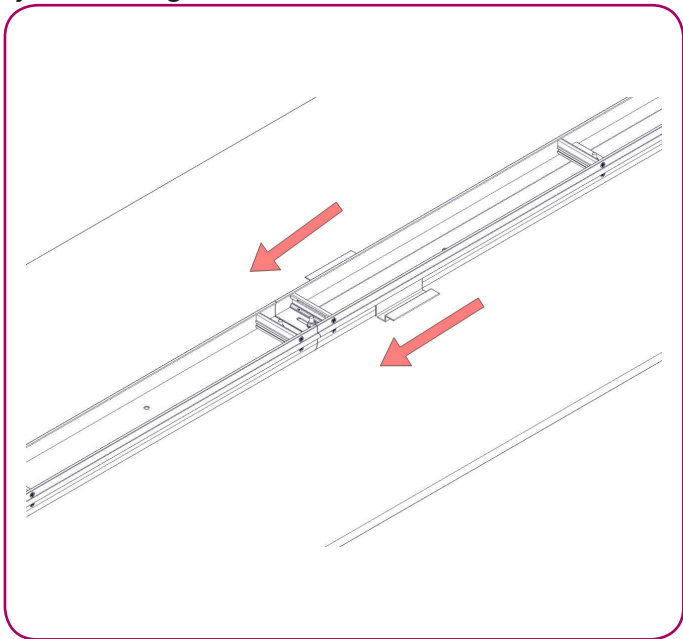
2.- Stel de hoogte van het apparaat met behulp van de draadstangen zo in dat het onderste deel van het rooster zich op dezelfde hoogte als de binnenkant van het plafond bevindt.



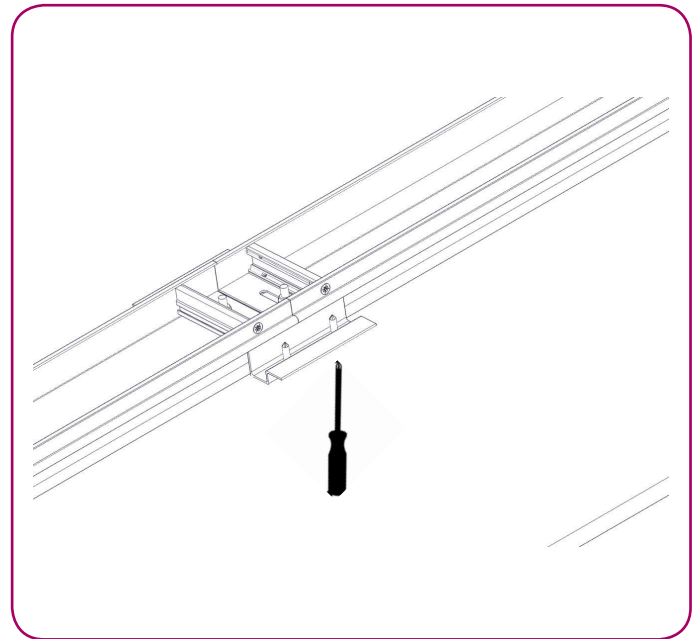
DF-LIT-E 3.0

Montage-instructies

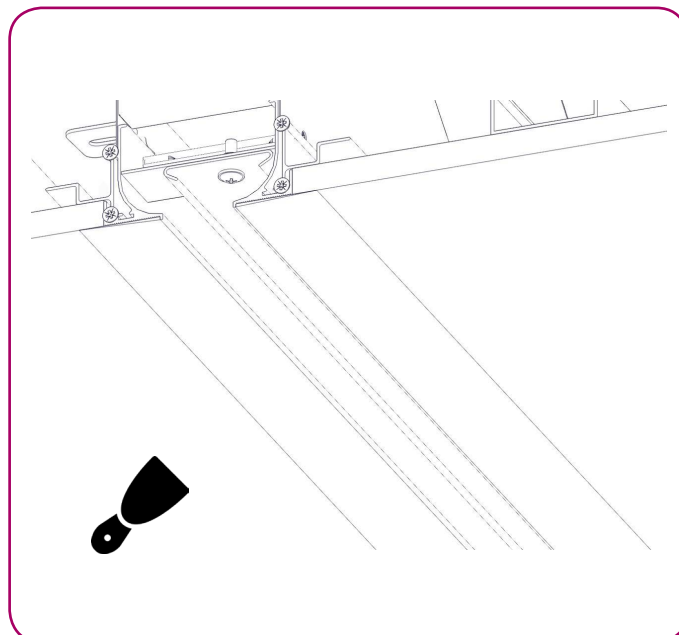
7.- Plaats de roosters die lijnen zullen vormen tegenover elkaar. Verschuif het bevestigingsprofiel/lijnvormend profiel tot het wordt opgedeeld door beide roosters, waardoor een correcte uitlijning wordt bereikt. Roosters met afdekplaat moeten aan de uiteinden van de lijn worden gemonteerd.



8.- Eenmaal uitgelijnd met behulp van het bevestigingsprofiel worden beide roosters met zelftappende schroeven vastgezet.



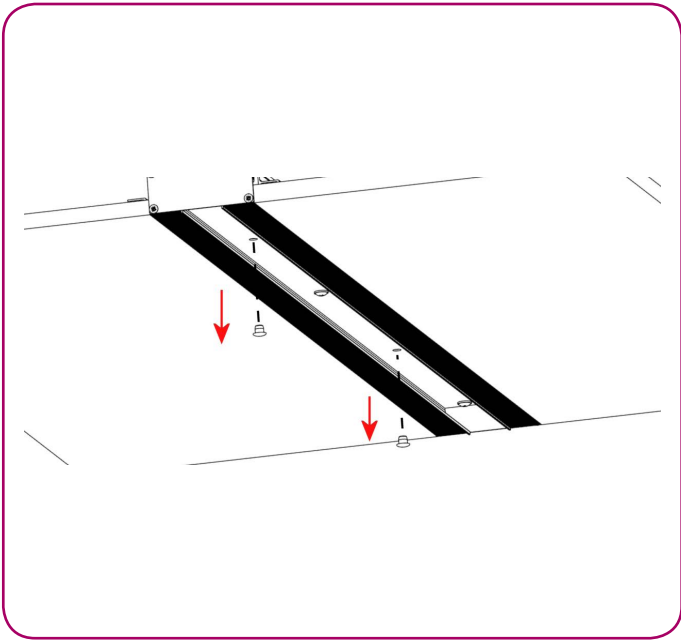
9.- Vul de onderzijde van het rooster dat tegen de gipsplaat ligt op met pleister, breng hierover een gewapende voegband aan en bedek het met afwerkingspleister.



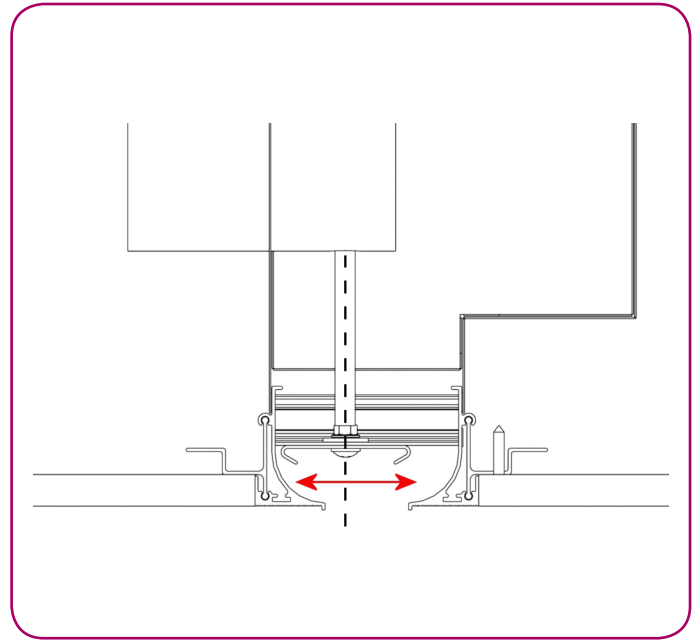
DF-LIT-E 3.0

Montage-instructies

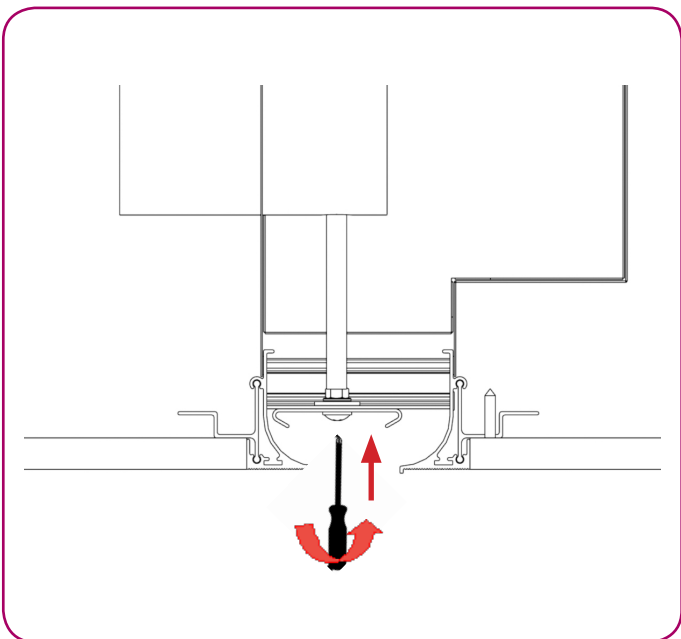
10.- Afstelling toegankelijk vanuit het vertrek. Verwijder de pluggen in de lamel met de hand.



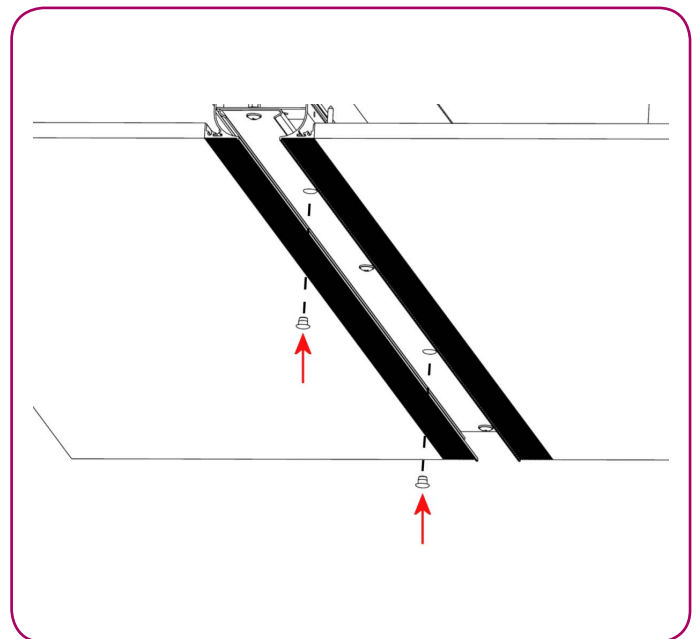
11.- Verplaats de lamel zover dat de opening van de lamel op een lijn ligt met de regelstang.



12.- Steek een schroevendraaier in de opening van de lamel en draai de regelstang totdat de klep in de gewenste positie staat.



13.- Plaats de pluggen terug in de openingen die speciaal zijn gemaakt voor de afstelling van de klep.

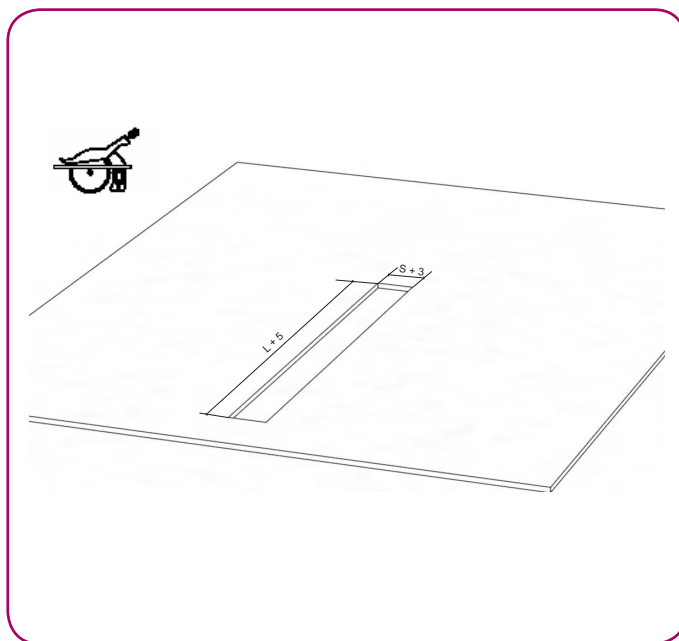


DF-LIT-E 3.0

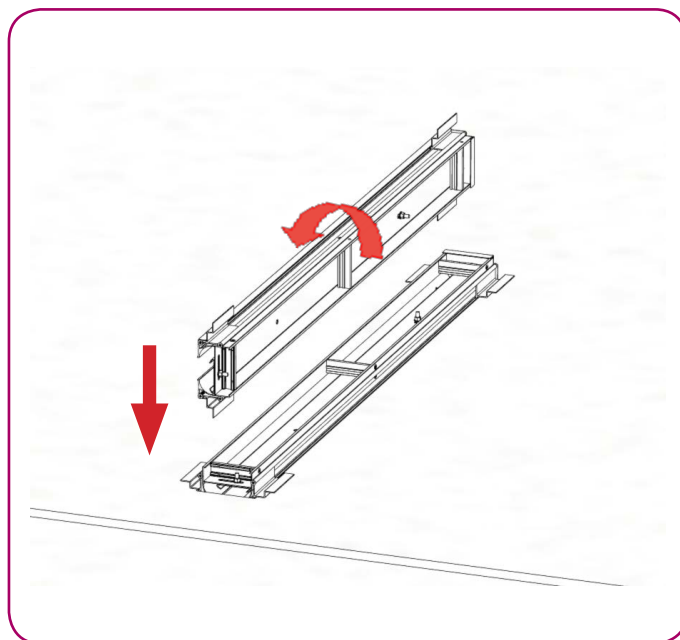
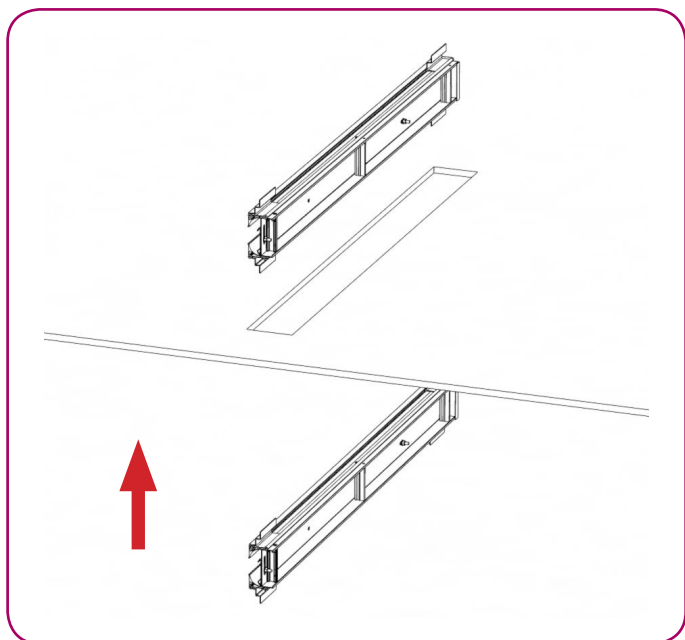
Montage-instructies

OPTIE B: MONTAGE IN GESLOTEN PLAFOND (ROOSTER)

1.- Maak een gat in de gipsplaat. Afmetingen $(S+3) \times (L+5)$



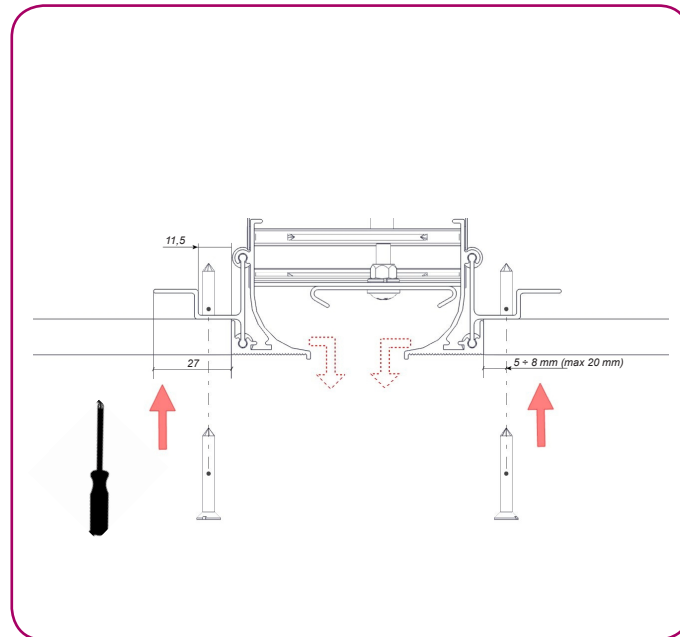
2- Steek het rooster op zijn kant door de plaat. Draai het rooster eenmaal door de plaat is gestoken en laat het steunen op de plaat.



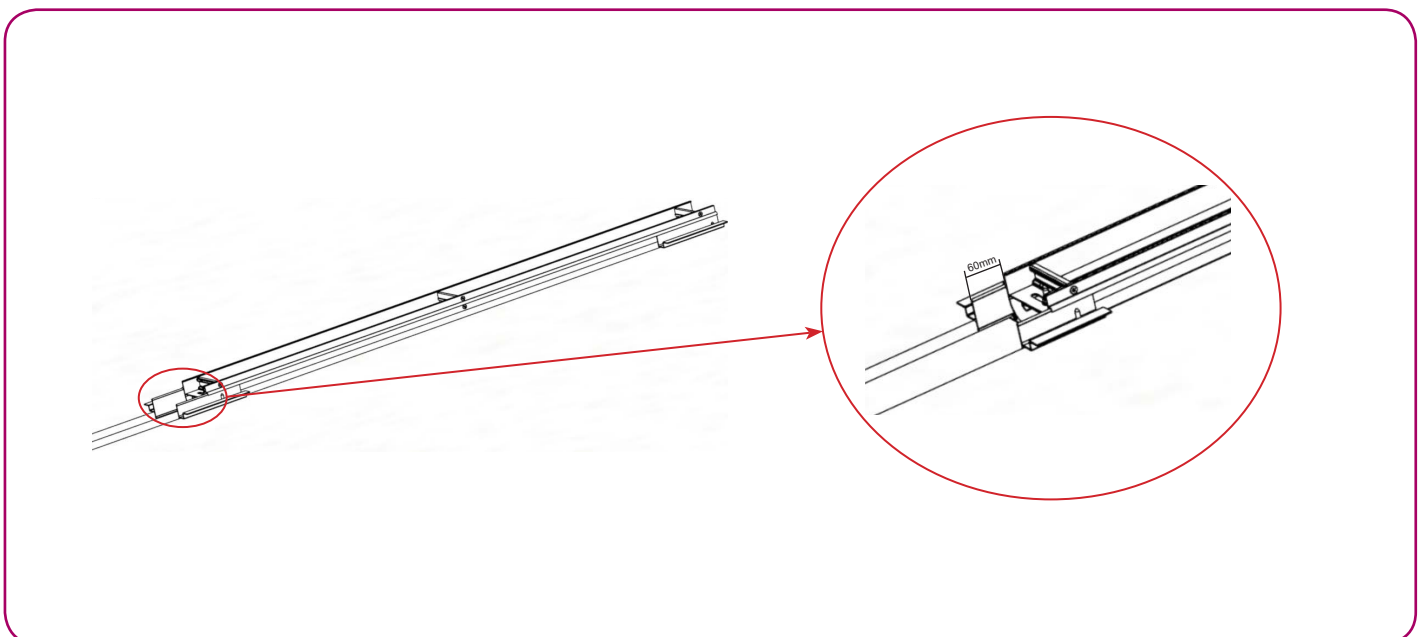
DF-LIT-E 3.0

Montage-instructies

3.- Breng het rooster lichtjes naar beneden en schroef de platen op het montageprofiel.



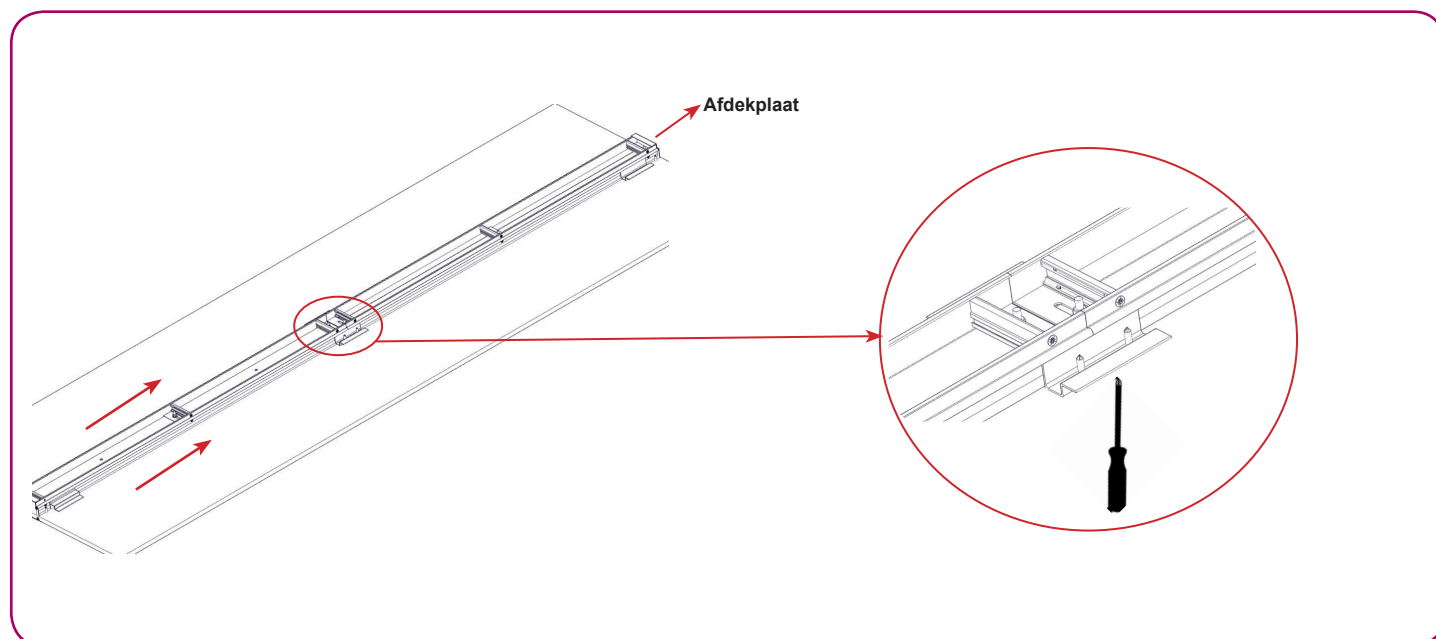
4.- Indien door de roosters lijnen worden gevormd dient het bevestigingsprofiel op ca. 60 mm van het roosteruiteinde te worden geplaatst.



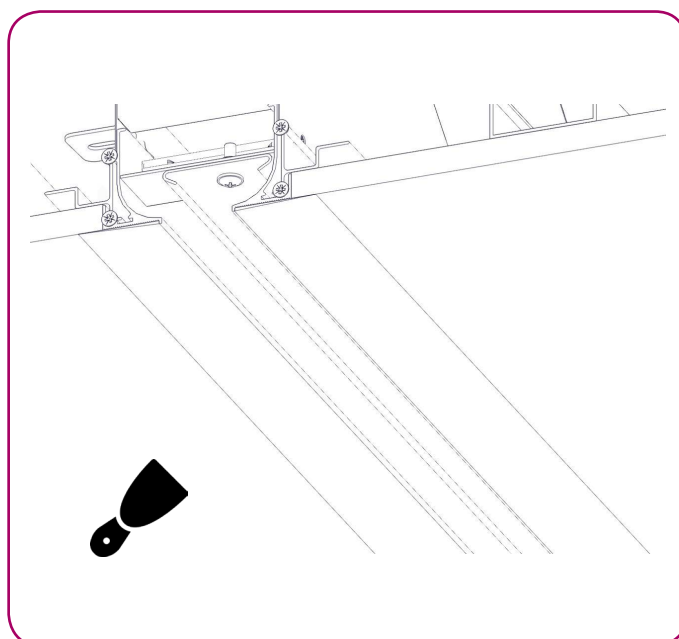
DF-LIT-E 3.0

Montage-instructies

5.- Steek het volgende rooster erin en richt het uit met het bevestigingsprofiel. Bevestig het rooster met schroeven aan de gipsplaat zoals beschreven onder 3 en 4.



6.- Vul de onderzijde van het rooster dat tegen de gipsplaat ligt op met pleister, breng hierover een gewapende voegband aan en bedek het met afwerkingspleister.

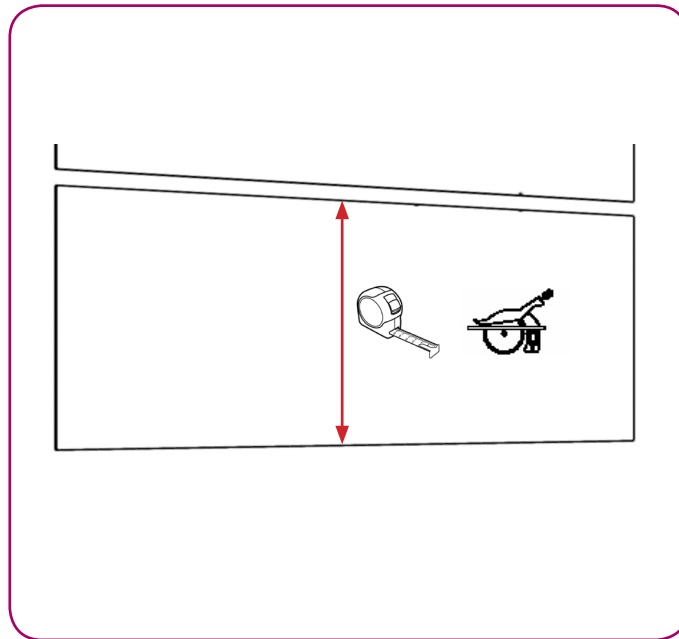


DF-LIT-E 3.0

Montage-instructies

OPTIE C: WANDMONTAGE (ROOSTER+AANSLUITKAST)

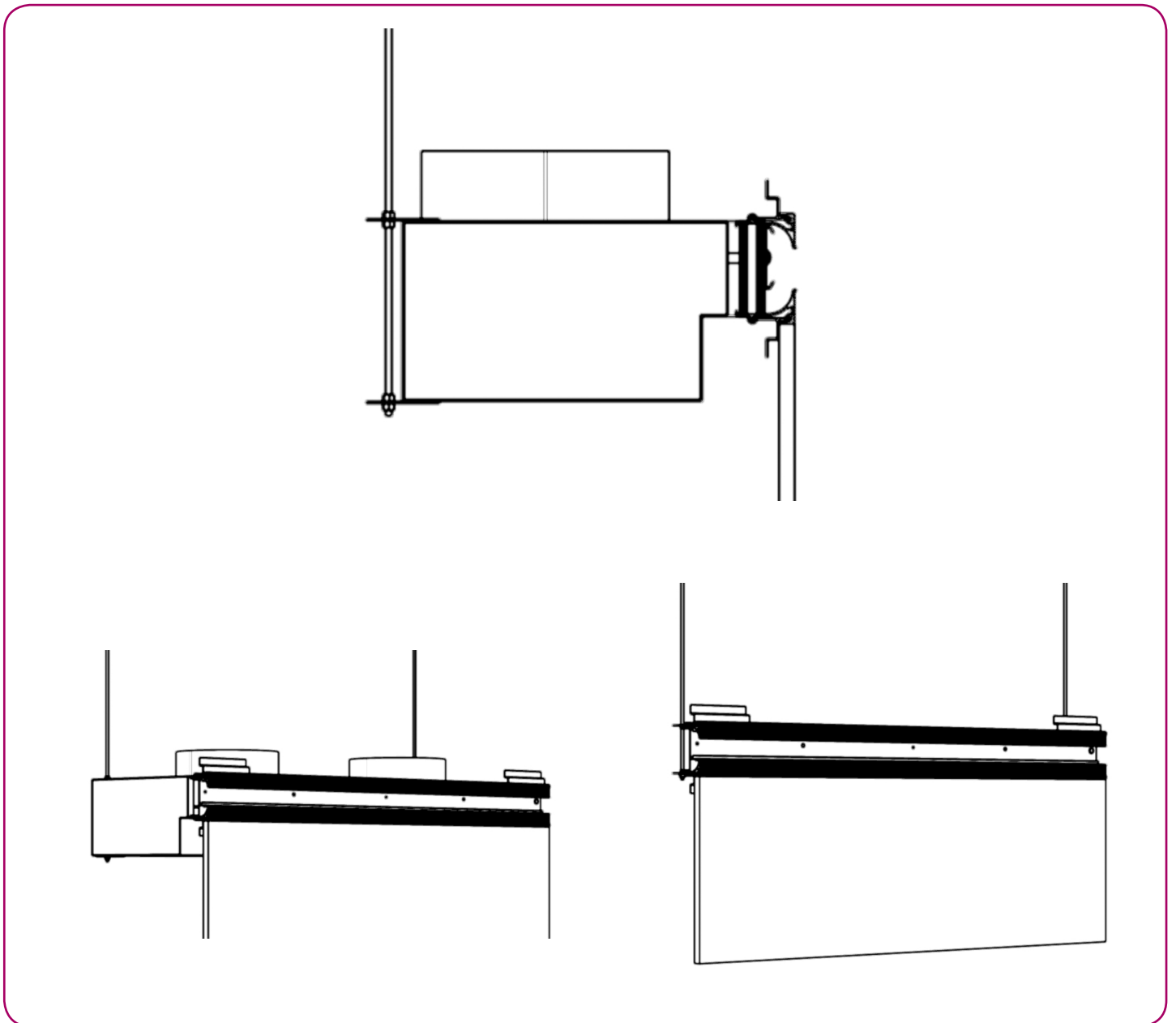
1.- Zet de roosterlijn uit op de muur en snijd de gipsplaat op de gewenste hoogte.



DF-LIT-E 3.0

Montage-instructies

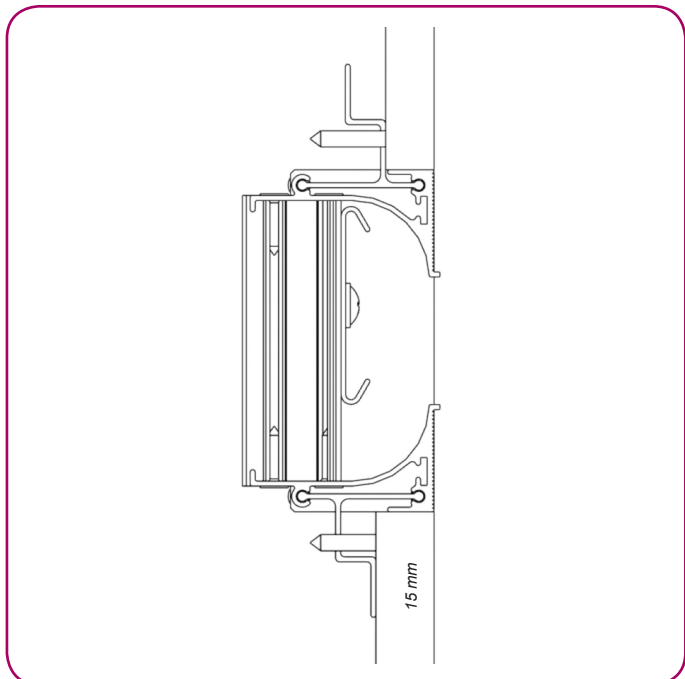
2.- Bevestig het luchtrooster op de gipsplaat volgens de afbeelding. Bij montage van de aansluitkast: bevestiging door middel van een draadstang, met behulp van de achterste beugels van de aansluitkast.



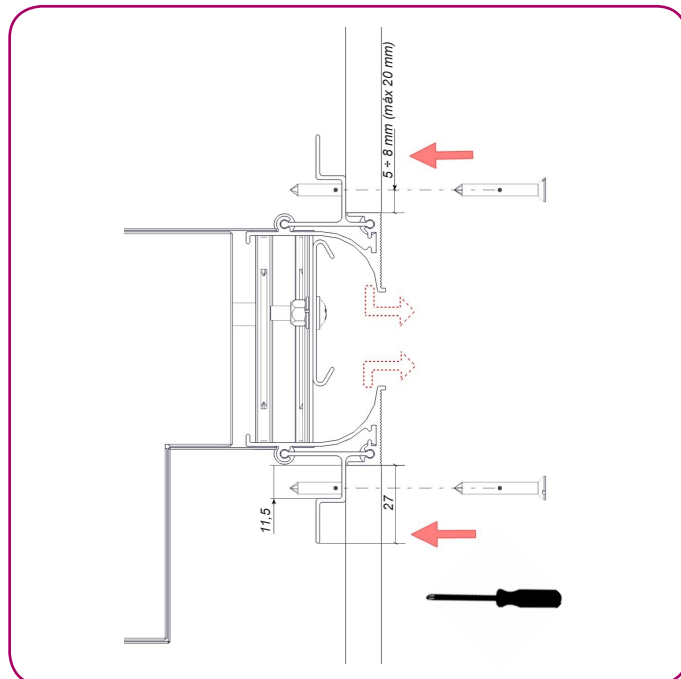
DF-LIT-E 3.0

Montage-instructies

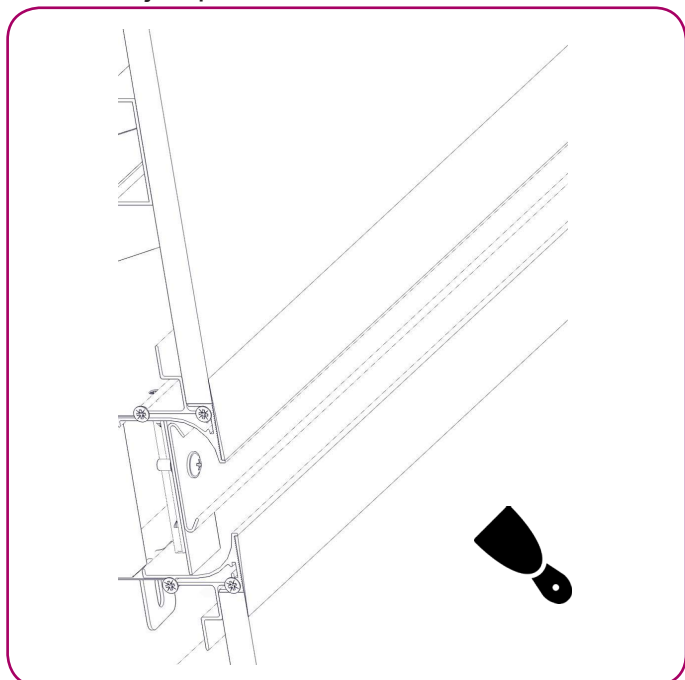
3.- Het profiel van de bevestiging/vorming van lijnen maakt de bevestiging mogelijk op platen met diktes van 12,5 en 15 mm.



4.- Het rooster licht vastmaken en dan platen vastschroeven aan het bevestigingsprofiel.



5.- Plak het onderste oppervlak van het luchtrooster af met plakband om daarna eerst met een grove mortel te stucen en vervolgens met een fijne pasta af te werken.



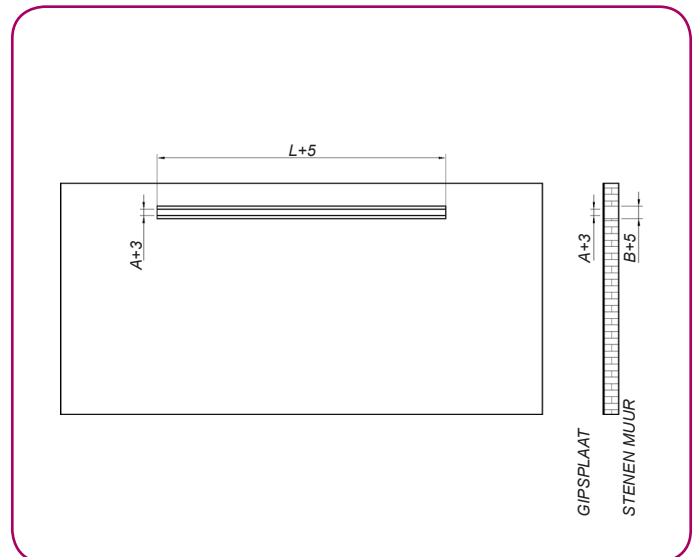
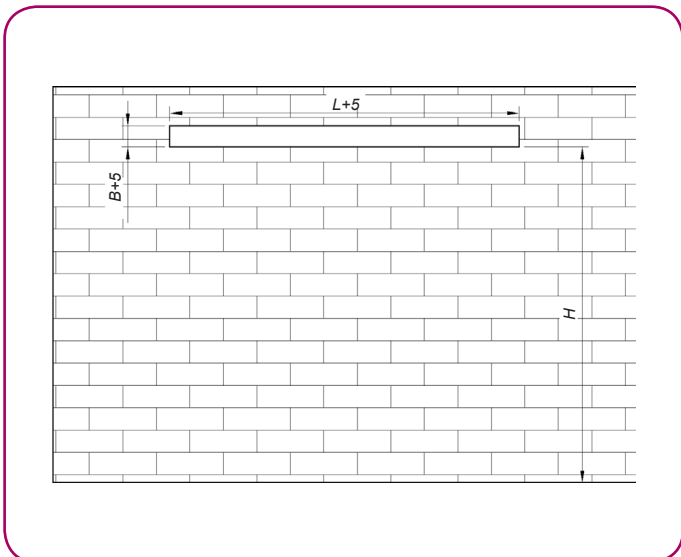
DF-LIT-E 3.0

Montage-instructies

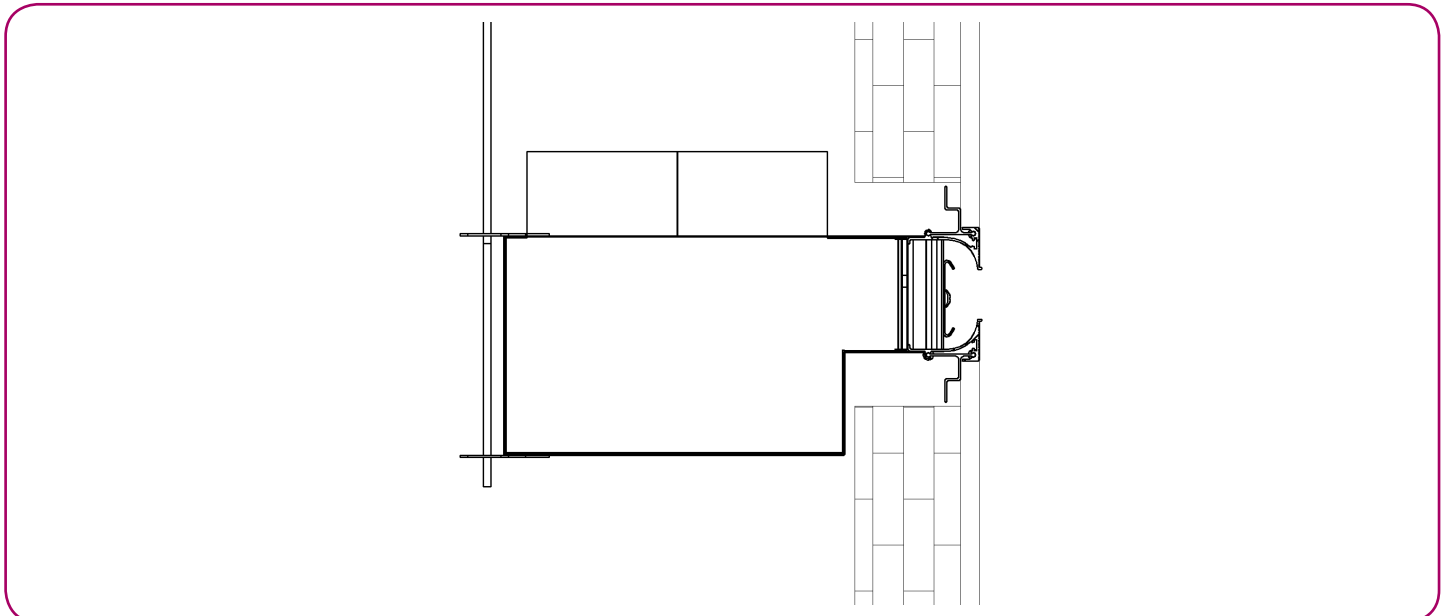
OPTIE D: MONTAGE OP STENEN MUUR + GIPSPLAAT (ROOSTER+AANSLUITKAST)

1.- Zet de inbouwhoogte van het rooster op de wand uit en maak een gat van afmetingen $(L+5)$ x $(B+5)$ in de stenen muur.

2.- Breng bekleding van gipsplaat met opening aan. Maak daarna een opening met afmetingen $(L+5)$ x $(A+3)$ in de gipsplaat met inachtneming van de reeds aangebrachte opening in de muur.



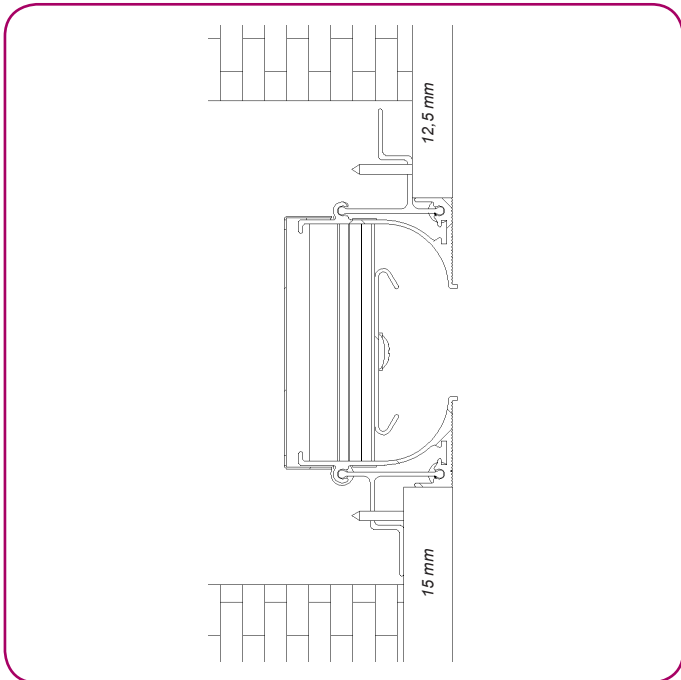
3.- Bevestig het luchtrooster op de gipsplaat volgens de afbeelding. Bij montage van de aansluitkast: bevestiging door middel van een draadstang, met behulp van de achterste beugels van de aansluitkast.



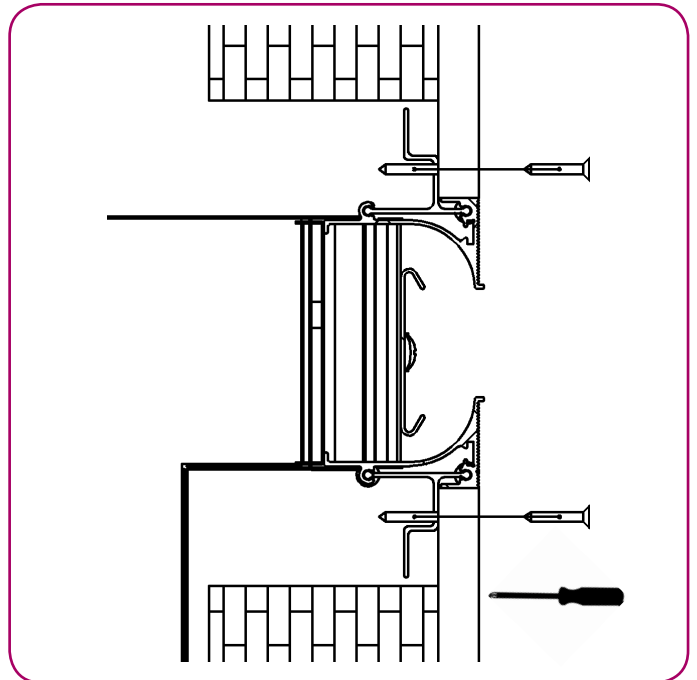
DF-LIT-E 3.0

Montage-instructies

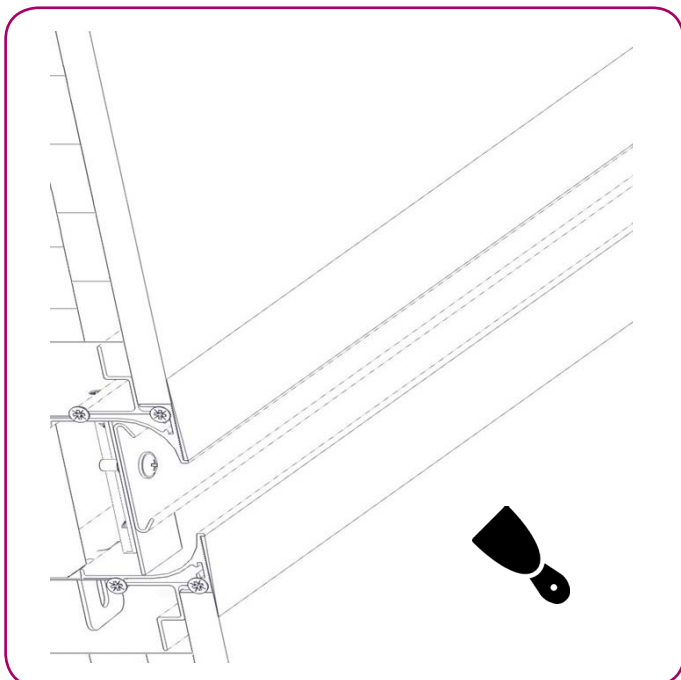
4.- Het profiel van de bevestiging/vorming van lijnen maakt de bevestiging mogelijk op platen met diktes van 12,5 en 15 mm.



5.- Het rooster licht vastmaken en dan de platen vastschroeven aan het bevestigingsprofiel.



6.- Plak het onderste oppervlak van het luchtrooster af met plakband om daarna eerst met een grove mortel te stucen en vervolgens met een fijne pasta af te werken.



DEZE CATALOGUS IS INTELLECTUEEL EIGENDOM.

De reproductie van een deel of van de volledige inhoud is verboden zonder de uitdrukkelijke en authentieke toestemming van KOOLAIR, S.L.



KOOLAIR, S.L. (España)

Calle Urano, 26

Polig. Ind. nº 2 – La Fuensanta

28936 Móstoles (MADRID)

Tel: +34 91 645 00 33

Fax: +34 91 645 69 62

e-mail comercial: comercial@koolair.com

e-mail Koolair: info@koolair.com

www.koolair.com

Koolair, S.L. se reserva el derecho de modificar los datos publicados en cualquier momento.